

Vor Gebrauch dieses Produkt lesen Sie sorgfältig die Richtlinien und Anweisung, die nachstehend aufgeführt werden. Bevor Sie mit der Arbeit beginnen, überprüfen Sie, ob Sie die Bandspule im Falle von Gefahr stoppen können. Jeder mögliche andere Gebrauch könnte das Produkt beschädigen oder zu ernsthaften Verletzungen führen. Bewahren Sie diese Anweisungen an einem sicheren Platz damit sie wenn erforderlich gelesen werden können.

Technische Details

Kabel-Spezifikationen				Volt (V)	Aufgerollt Watts(W)	Abgerollt Watts(W)
Quer-schnitt (mm ²)	Anzahl der Kabel	Type	Max. Länge (m)			
1.5	3	H05VV-F	15	230	1000	2000
1.5	3	H05VV-F	15	230	1000	2000
1.5	3	H05VV-F	15	230	1000	2000
1.0	2	H05RN-F	15	230	60	60
1.0	2	H05VV-F	15	230	60	60

Elektrische Informationen des Zusatzgerätes

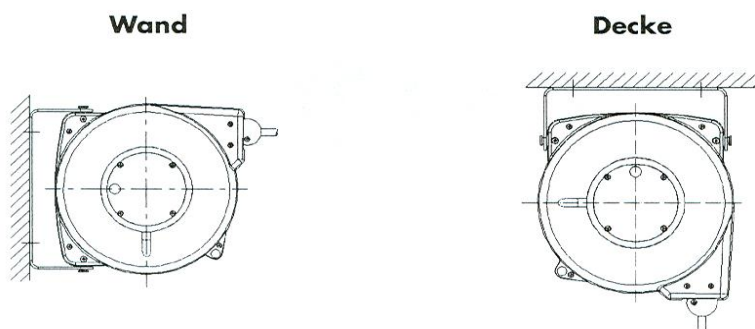
Cable Apparatus	Voltage	Ampere (A)
Glühlampe (60Watt Max.) L1	230v 50Hz	10
Verschiedene Stecker S	230v 50Hz	10

Sicherheitshinweise

1. Stellen Sie sicher, dass der Kabel-Aufroller nur von qualifiziertem Personal installiert wird.
2. Der Kabel-Aufroller darf nicht von Kindern oder anderen unerfahrenen Personen benutzt werden.
3. Die verwendete Netzspannung muss mit den oben aufgeführten Angaben übereinstimmen.
4. Stellen Sie sicher, dass vor Inbetriebnahme der Kabel-Aufroller ordnungsgemäß angeschlossen ist.
5. Stellen Sie sicher, dass bei Instandhaltungsarbeiten am Kabel-Aufroller die Energiezufuhr abgeklemmt ist.
6. Stellen Sie vor Gebrauch sicher, dass das Kabel nicht verletzt ist.
7. Beim Abrollvorgang des Kabels vom Kabel-Aufroller, greifen Sie immer das Kabel, nicht den angebrachten Stecker oder sonstige Gegenstände.
8. Bei jeder möglichen Gefahr, die Energiezufuhr sofort abklemmen.
9. Entfernen oder ändern Sie niemals die vom Hersteller angebrachten Sicherheitsvorrichtungen.
10. Der Gebrauch des Kabel-Aufrollers ist unter feuchten und nassen Bedingungen untersagt. Halten Sie den Arbeitsbereich sauber. Vermeiden Sie Verschmutzung in der Kabelbandspule.
11. Wenn Sie dieses Produkt als Verlängerungskabel benutzen, achten Sie darauf, dass die Gesamtstromstärke aller am Kabel angeschlossenen Geräte, die zulässige Stromstärke und Amperzahl des Kabels nicht überschreitet.

Installation

1. Der Kabel-Aufroller muss in Übereinstimmung mit den jeweiligen gesetzlichen Regelungen und unter Berücksichtigung sonstiger Vorschriften montiert werden.
2. Befestigen Sie den Kabel-Aufroller der Skizze entsprechend unter Berücksichtigung der am Gerät vorgesehenen Bohrungen mit Schrauben an Wand oder Decke.
3. Der Kabelstopper muss an die jeweils benutzte Position angepasst werden, falls erforderlich.



Betrieb

- Bei sachgemäßem Umgang mit dem Kabel-Aufroller hört man bei langsamen Herausziehen des Kabels, aus dem Gehäuse, bei jeder halben Umdrehung ein klickendes Geräusch.
- Zum Fixieren der Kabellänge muss das Herausziehen des Kabels beim 1., 2. oder 3. Klicken unterbrochen werden. Das Kabel ist verriegelt.
- Für den Aufrollvorgang muss das Kabel bis über den letzten Klick gezogen werden, um dann durch Federkraft bis zum Kabelstopper aufgerollt zu werden.

Anmerkung:

Um Beschädigung des Kabel-Aufrollers zu vermeiden, **halten Sie das Kabel** und folgen ihm während des gesamten Aufrollvorgangs.

Wartung

Überprüfen Sie die Kabelführung, so dass eine Verletzung des Kabels ausgeschlossen wird, da dies eine Gefahr darstellen und den Betrieb gefährden könnte.

Säubern Sie das Kabel mit einem feuchten Tuch, um Schmutz oder Ablagerungen zu entfernen und das korrekte Rückspulen sicherzustellen.

Benutzen Sie zum Reinigen keine Reinigungs- oder Lösungsmittel.

Bei Wartung an elektrischen und mechanischen Teilen oder bei Wechsel des Kabels setzen Sie sich mit dem autorisierten Kundendienst in Verbindung.

Eingeschränkte Garantie

1. Sachmängelansprüche verjähren in 12 Monaten nach Erwerb.
2. Der Schlauch insofern er Inhalt des Lieferumfangs darstellt, die O-Ringe, die Plastikrollen und den Gummistopper unterliegen dem Verschleiß fallen somit nicht unter den Garantieanspruch.
3. Uns ist Gelegenheit zu geben, den gerügten Mangel festzustellen. Beanstandete Ware ist auf Verlangen unverzüglich an uns zurück zu senden; wir übernehmen die Transportkosten, wenn die Mängelrüge berechtigt ist. Wenn der Partner den Verpflichtungen nicht nachkommt oder ohne unsere Zustimmung Änderungen an der beanstandeten Ware vornimmt, verliert er etwaige Sachmängelansprüche.
4. Für Sachmängel, die durch ungeeignete oder unsachgemäße Verwendung fehlerhafte Montage bzw. Inbetriebnahme, durch den Partner oder Dritte, übliche Abnutzung fehlerhafte nachlässige Behandlung entstehen, stehen wir ebenso wenig ein wie für die Folgen unsachgemäßer Behandlung und ohne unser Einwilligen vorgenommene Änderungen oder Instandsetzungsarbeiten des Partners oder Dritter. Gleiches gilt für Mängel die den Wert oder die Tauglichkeit der Ware nur unerheblich mindern.

Part No.	Description	Quantity	Part No.	Description	Quantity
1	Screw ST4.2_33.5	8	26	Connect wire(blue)	1
2	Plastic cover	1	27	Drum	1
3	Termination 6.3	2	28	Spring	1
4	Thermal cut-out	1	29	Drum	1
5	Connect wire(brown)	1	30	Screw ST4.2_19	4
6	Screw ST2.9_9.5	4	31	Axle	1
7	Cable clamp	2	32	Ratchet axle	1
8	Screw ST2.9_14	2	33	Ratchet paw	1
9	Terminal block	2	34	Spring	1
10	Screw M5_25	2	35	Bracket	1
11	Cover	1	36	Cover	1
12	Pin	2	37	Nut M5	2
13	Roller	2	38	Plastic cover	1
14	Shrinkable tube	3	39	Slip ring	1
15	Connect wire(brown)	1	40	Slip ring	1
16	Connect wire(yellow/green)	1	41	Slip ring	1
17	Connect wire(blue)	1	42	Half copper ring	1
18	Fixed plate	1	43	Half copper ring	1
19	Touch slice	6	44	Half copper ring	1
20	Copper rivet	6	45	Stop block	2
21	Screw ST4.2_22	3	46	Inlet,flexible cable	1
22	Movable plate	1	47	Screw ST4.2_16	1
23	Termination 4.8	3	48	Outlet,flexible cable	1
24	Connect wire(brown)	1	49	Protect sheath	1
25	Connect wire(yellow/green)	1			

